



**Hohe
Sicherheit**
durch
Niedrigenergie-
Betrieb

Türantrieb PortaMatic

Für ein barrierefreies und komfortables Wohnen

HÖRMANN

Türen mühelos öffnen und schließen

Mit dem Hörmann Türantrieb PortaMatic öffnen und schließen Sie Ihre Holz- und Stahl-Innentüren ganz einfach automatisch per Handsender oder Taster. Ob Sie körperlich eingeschränkt sind oder sich einfach mehr Komfort wünschen – diese Technik wird Ihnen den Alltag erleichtern. Der Türantrieb PortaMatic überzeugt nicht nur mit zahlreichen Funktionen und Einstellmöglichkeiten, sondern auch mit einem minimalen Stromverbrauch. Zudem ist der PortaMatic bis zu 25 % günstiger als vergleichbare Türantriebe und kann bis zu 100 % durch Ihre Pflegeversicherung bezuschusst werden.

Informationen zu den Fördermöglichkeiten finden Sie unter <http://www.hoermann.de/portamatic/zuschuss>









Von der Deutschen Gesellschaft für Gerontechnik (GGT) wurde der PortaMatic als bislang einziger Türantrieb geprüft und für gut befunden. Damit erfüllt er die Erwartungen der Generation 50 plus hinsichtlich Komfort, Qualität und Ästhetik.

Altersgerecht wohnen

Sie möchten trotz körperlicher Einschränkungen weiterhin mobil sein? Der PortaMatic Antrieb für Innentüren gibt Ihnen ein Stück Lebensqualität zurück, indem er Sie dabei unterstützt, sich in Ihren Räumen ohne fremde Hilfe fortzubewegen.



Komfortabel leben

Tragen Sie volle Tablettts, schwere Getränkekisten oder Ihren Einkauf in Zukunft mühelos durch Ihre Räume. Auch wenn Sie den automatischen Türantrieb PortaMatic nicht aus gesundheitlichen Gründen benötigen, möchten Sie diesen Komfort garantiert nie wieder missen.

Barrierefrei arbeiten

Barrierefreies Arbeiten hat bereits heute einen hohen Stellenwert und wird in Zukunft noch an Bedeutung gewinnen. Die hohe Sicherheit durch den Niedrigenergie-Betrieb macht den PortaMatic zum idealen Türantrieb für z. B. Büros, Krankenhäuser, Labore und Arztpraxen.*



Türen hygienisch bedienen

An den Zimmertüren in Arztpraxen oder Sanitärraumtüren in Bürogebäuden ist die Ansteckungsgefahr unter Mitarbeitern und Patienten besonders hoch.

Der PortaMatic Türantrieb in der Kombination mit einem berührungslosen Schalter schützt Sie zuverlässig vor Keimen und Bakterien und gibt Ihnen damit ein sicheres Gefühl.



Sehen Sie den Kurzfilm unter:
www.hoermann.com/videos

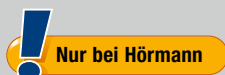
* Für bestimmte Nutzerkreise, wie z. B. ältere oder hilfsbedürftige Personen sowie kleine Kinder, muss der Einsatz des Antriebes im Einzelfall geprüft werden.



1 Sicherer Türbetrieb

Sicherheit und Komfort gehören bei Hörmann untrennbar zusammen. So öffnet und schließt unser PortaMatic Antrieb Ihre Türen mit **Sanft-Anlauf und Sanft-Stopp** und ist damit **sehr leise**. Die Türbewegungen werden mit nur sehr geringer Kraft ausgeführt und bieten Ihnen damit eine **hohe Sicherheit**. Schon ein leichtes Berühren der Tür stoppt die Bewegung sofort.

2 Innovatives Funksystem



Für Sie denken wir da weiter, wo andere längst aufhören. Mit unserem **innovativen Funksystem BiSecur** bedienen Sie Ihren Antrieb sicher über Handsender oder Funk-Innentaster und können zusätzlich noch abfragen, ob Ihre Tür geöffnet oder geschlossen ist*. **So müssen Sie nicht durch das ganze Haus laufen, um Ihre Innentüren zu kontrollieren.** Und weil wir immer Ihren Komfort mit im Blick haben, können Sie mit Ihrem Handsender oder Funk-Innentaster nicht nur Ihre Türen öffnen und schließen, sondern auch die integrierte LED-Beleuchtung bedienen.



3 Einfache Montage, einfacher Anschluss

Der PortaMatic wird Ihnen das Leben garantiert leichter machen. Schon die **Montage ist sehr einfach**. Der Antrieb wird über der Tür oder auf der Zarge befestigt. Die Gleitschiene kann einfach auf das Türblatt geklebt werden und lässt sich bei Bedarf rückstandslos wieder entfernen. Das ist besonders bei Mietwohnungen oder glatten Glastüren vorteilhaft. Angeschlossen wird der PortaMatic ganz einfach an eine Steckdose. Und damit das auch reibungslos klappt, sind die Kabel unserer Antriebe 3 m lang. **Selbstverständlich kann auch Ihr Hörmann Partner diesen Antrieb fachgerecht für Sie montieren.**



4 Optische und akustische Komfortfunktionen

Das **Mehr an Komfort und Sicherheit** macht den Unterschied, finden wir. Deshalb haben wir den PortaMatic Türantrieb für Sie mit einigen nützlichen Zusatzfunktionen ausgestattet. So zeigen Ihnen ein **akustisches Signal** und die integrierte **LED-Beleuchtung** das Öffnen und Schließen der Tür bereits vor der Türbewegung an. Die Beleuchtung sorgt zudem vor allem bei Dunkelheit und in schlecht ausgeleuchteten Türeingängen für sicheres Auftreten im gesamten Durchgangsbereich.



PortaMatic in Silber (E6 / EV 1) mit eingeschaltetem Licht, Montage auf der verbreiterten Türzarge



PortaMatic in Weiß (RAL 9016) mit optionaler Wellenverlängerung, Montage über der Türzarge



Die integrierte Beleuchtung sorgt für Orientierung und leuchtet den Durchgangsbereich der Tür optimal aus.



Eine Teilöffnung ist z. B. dann vorteilhaft, wenn Sanitäranlagen nur über unzureichende Belüftungsmöglichkeiten verfügen.

Integrierte LED-Beleuchtung



Die Beleuchtungsfunktionen des PortaMatic lassen sich ganz einfach und immer wieder neu an Ihre jeweiligen Bedürfnisse anpassen. So können Sie z. B. wählen, ob die Beleuchtung nach oben oder unten erfolgen soll. Als nächtliche Orientierungshilfe kann der Dauerbetrieb dienen und das Öffnen und Schließen der Tür lässt sich bereits vor der Türbewegung durch ein Lichtsignal anzeigen.

Praktische Teilöffnung

Sie können den PortaMatic auch so einstellen, dass Ihre Türen für eine von Ihnen festgelegte Zeit teilweise oder auch komplett geöffnet bleiben, z. B. zum Lüften.

Minimaler Stromverbrauch

Mit energieeffizienten Bauteilen und LED-Beleuchtung haben wir dafür gesorgt, dass die Stromkosten für den PortaMatic unter 3 €* pro Jahr betragen. So sparen Sie Strom und auch Geld.

Individuelle Anschlussmöglichkeiten

Der PortaMatic kann auch per Kabel an bauseitige Taster in Ihrem Haus angeschlossen werden. Zudem ist der Betrieb an einer Innentür bzw. Wohnungsabschlusstür mit einem elektrischen Türöffner oder Motorschloss möglich. Mit einer optionalen Zusatzplatte können außerdem externe Schaltzentralen, z. B. für eine Not-Ruf-Funktion, über Funk angesteuert werden.

* bei 5 Türbewegungen (Auf / Zu) pro Tag, ohne Dauerlicht und einem Strompreis von 0,25 €/kWh

Ihr Komfort ist unser Ziel

Wir möchten Ihnen mit unseren innovativen Produkten den Alltag erleichtern. Deshalb können Sie selbstverständlich auch unseren PortaMatic Türantrieb mit seinen zahlreichen Funktionen ganz nach Ihren persönlichen Wünschen und Bedürfnissen einstellen. Die Funktionen können auch kombiniert werden. Über einen Hand-sender oder Funk-Taster können Sie bis zu 4 Funktionen ansteuern. So können alle Personen im Haushalt den Antrieb individuell nutzen.





1 Automatik-Betrieb

Sie öffnen die Tür über einen Tastendruck am Handsender oder Taster. Nach einer von Ihnen festgelegten Zeit schließt die Tür automatisch. Das Zeitfenster, in dem die Tür geöffnet bleibt, reicht von 2 – 180 Sekunden.

2 Impuls-Betrieb

Die Türöffnung erfolgt über einen Tastendruck am Handsender oder Taster. Mit einem weiteren Tastendruck schließen Sie die Tür wieder.

3 Halbautomatik-Betrieb

Bei dieser Betriebsart öffnen Sie die Tür lediglich ein kleines Stück mit der Hand. Ab einem, von Ihnen bestimmten Punkt übernimmt dann der Antrieb das vollständige Öffnen der Tür. Das Schließen der Tür erfolgt ebenfalls über leichten Druck gegen die Tür.

3



4 Türschließen-Betrieb

Sie öffnen die Tür wie gewohnt mit der Hand. Der Antrieb befindet sich dabei im Leerlauf. Das Schließen der Tür erfolgt dann, nach einer von Ihnen zuvor festgelegten Zeitspanne von 2 – 60 Sekunden, automatisch.

Kombi-Betrieb

Alle Betriebsarten können selbstverständlich individuell eingestellt oder auch miteinander kombiniert werden. Damit ist der PortaMatic flexibel einsetzbar und lässt sich immer wieder neu an Ihre persönliche Situation anpassen. Weitere Informationen dazu finden Sie auf Seite 16.

4

Funk-Bedienelemente in exklusivem Design

Unsere Technik ist nicht nur innovativ, sondern auch noch edel verpackt. Hörmann Funk-Bedienungen erhalten Sie in unterschiedlichen Ausführungen und verschiedenen attraktiven Designs. Und natürlich steckt in all unseren Bedienelementen die innovative Hörmann BiSecur Funktechnologie, die das Übertragungssignal besonders sicher macht. Auf den folgenden Seiten finden Sie einen Auszug aus unserem umfangreichen Programm. Mehr zu den Funktionen und das komplette Zubehör-Programm zeigt Ihnen gern Ihr Hörmann Partner.



BiSecur SmartHome



Garagen- und Einfahrtstor-Antriebe

Ausführliche Informationen zur Bedienung über SmartPhone finden Sie in der Broschüre BiSecur SmartHome, Informationen zu Hörmann Torantrieben in der Broschüre Garagen- und Einfahrtstor-Antriebe.







Handsender HS 5 BS

4 Tastenfunktionen plus Abfragetaste,
1 Hochglanzoberfläche Schwarz oder Weiß
2 Strukturoberfläche Schwarz



Handsender HS 4 BS

4 Tastenfunktionen,
3 Strukturoberfläche Schwarz

Handsender HS 1 BS

1 Tastenfunktion,
4 Strukturoberfläche Schwarz

Handsender HSE 1 BS

1 Tastenfunktion, inkl. Öse für Schlüsselanhänger
5 Strukturoberfläche Schwarz

Handsender HSE 4 BS

4 Tastenfunktionen, inkl. Öse für Schlüsselanhänger
6 Strukturoberfläche Schwarz mit Chrom- oder Kunststoff-Kappen

Handsender HSE 2 BS

2 Tastenfunktionen, inkl. Öse für Schlüsselanhänger
7 Hochglanzoberfläche Schwarz oder Weiß
8 Hochglanzoberfläche Grün, Lila, Gelb, Rot, Orange
9 Dekore in Silber, Carbon, dunkles Wurzelholz

(Abb. von links)

Handsender HSD 2-A BS

10 Alu-Look, 2 Tastenfunktionen, auch als Schlüsselanhänger verwendbar

Handsender HSD 2-C BS

11 Hochglanz verchromt, 2 Tastenfunktionen, auch als Schlüsselanhänger verwendbar

Handsender HSP 4 BS

12 mit Sendesperre, 4 Tastenfunktionen, inkl. Schlüsselring

Handsender HSI 6 BS ■ NEU

13 6 Tastenfunktionen, mit großen nummerierten Tasten





14

Handsenderhalterungen für Rollator ■ NEU

Zur komfortablen Bedienung können die Handsender HS, HSE und HSI mit einer speziellen Halterung einfach an einem Rollator befestigt werden ¹⁴.

Abb. Halterung für HS 5 BS

Funk-Innentaster FIT 1 BS

1 Tastenfunktion, ¹⁵ Reinweiß RAL 9010



15

16

17

Funk-Innentaster FIT 4 BS

4 Tastenfunktionen, ¹⁶ Reinweiß RAL 9010

Funk-Innentaster FIT 5 BS

4 Tastenfunktionen plus Abfragetaste*, ¹⁷ Reinweiß RAL 9010



18

Funk-Unterputzsender

¹⁸ 2 Funktionen, in Verbindung mit handelsüblichen Unterputztastern



19



20

HSU 2 BS ¹⁹

zum Einbau in Schalterdosen mit 55 mm Durchmesser und einer Mindestdiefe von 60 mm mit Anschluss an das Hausstromnetz

FUS 2 BS ²⁰

zum Einbau in Schalterdosen mit 55 mm Durchmesser und einer Mindestdiefe von 45 mm inkl. Batterie LR03 / AAA 1,5 V

Innentaster

²¹ Flächentaster, Auf- und Unterputz-Ausführungen, mit verschiedenen Aufdrucken lieferbar



21



Hygienische, berührungslose Türbedienung

Der PortaMatic in Kombination mit einem berührungslosen Schalter ist die ideale Lösung für Zimmertüren in Arztpraxen oder Sanitärraumtüren in Bürogebäuden, da kein Türdrücker oder Taster berührt werden muss und dadurch keine Bakterien übertragen werden.



Funk-Radartaster FSR 1 BS

1 Tastenfunktion, Betriebsspannung: 230 V

Radartaster HTR 1-230

1 Tastenfunktion, Relaisausgang zum Anschluss an ein Schalterkabel, Betriebsspannung: 230 V

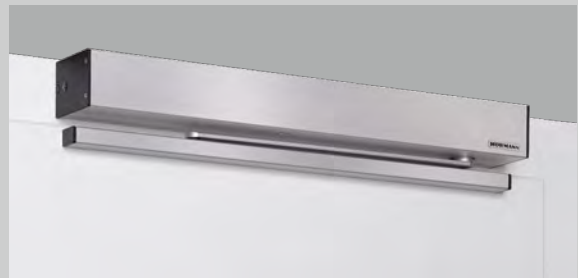
Radartaster HTR 1-24 ■ NEU

wie HTR 1-230, Betriebsspannung 24 V

* Zur Abfrage, ob die Tür geschlossen oder geöffnet ist.

Türantrieb PortaMatic

- elektromechanischer Drehflügel-Türantrieb für 1-flügelige Holz- und Stahl-Innentüren
- links und rechts verwendbar
- komplett mit integriertem BiSecur-Funk, Beleuchtung, Kraftarm, Gleitschiene, Fallenklemme und Befestigungsmaterial
- Gehäusefarben: Silber (E6 / EV 1) oder Weiß (RAL 9016)
- Eurostecker mit 3 m weißem Anschlusskabel



Gehäusefarbe in Silber (E6 / EV 1)



Gehäusefarbe in Weiß (RAL 9016)

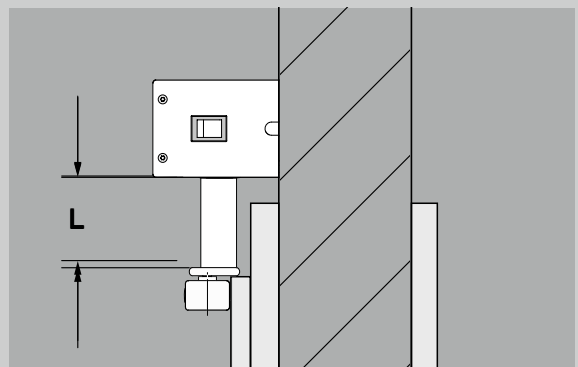
Technische Daten

Abmessungen (B x H x T)	60 x 560 x 78 mm
Gewicht	2,9 kg
Leistungsaufnahme	max. 0,15 kW
Standby	ca. 1 Watt
Öffnungswinkel	max. 115 °
Geprüfte Lebensdauer	200 000 Zyklen / 600 pro Tag
Türbreite	610 bis 1100 mm
Türhöhe	bis 2250 mm
Türgewicht	bis 125 kg (bis Türbreite 860 mm) bis 100 kg (bis Türbreite 985 mm) bis 80 kg (bis Türbreite 1110 mm)

Wellenverlängerung

Optionales Zubehör zur Montage des Antriebes über der Türzarge

Längen (L)	31, 46, 61 mm
------------	---------------



Optionale Wellenverlängerung

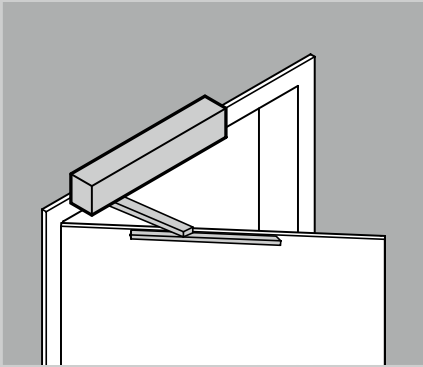
Funktionen und Kombinationsmöglichkeiten

Funktionen	Erläuterung	Aufhaltezeit	Manuell	Tür schließen	Halb-automatik	Automatik Kabel	Automatik Funk	Impulsfolge Kabel	Impulsfolge Funk
Aus	Spannungslos	-	●	-	-	-	-	-	-
Manuell	Handbetrieb	-	●	○	-	○	○	○	○
Halbautomatik-Betrieb	in Richtung Auf – Zu	Zeit 1	-	○	●	○	○	○	○
Automatik-Betrieb	über Kabel	Zeit 2	○	○	○	●	○	○	○
Automatik-Betrieb	über Funk	Zeit 2	○	○	○	○	●	○	○
Impuls-Betrieb	über Kabel	-	○	○	○	○	○	●	○
Impuls-Betrieb	über Funk	-	○	○	○	○	○	○	●
Dauer-Auf, Teil-Auf, Lüften	Manuell, Impulsfolge	-	○	-	-	-	-	○	○
Signalisieren akustisch (Ton) und optisch (Licht)									
Vorwarnen (vor Türfahrt)			-	○	-	○	○	○	○
Warnen (während Türfahrt)			-	○	○	○	○	○	○

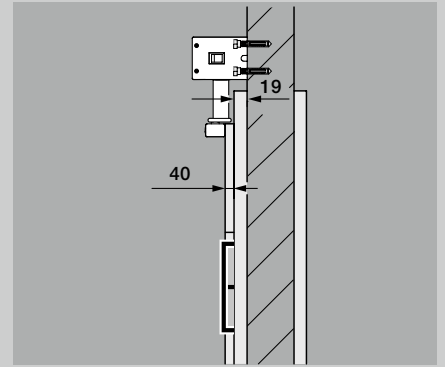
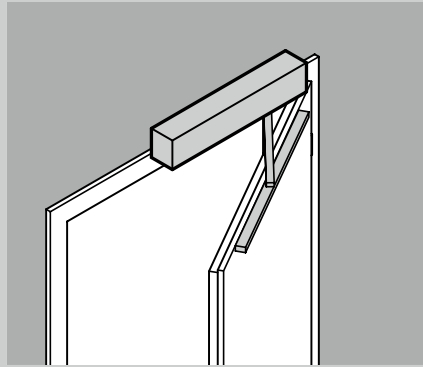
● Standard, ○ möglich, - nicht möglich

Zeit 1 = Aufhaltezeit 2 – 60 Sek.
Zeit 2 = Aufhaltezeit 2 – 180 Sek.

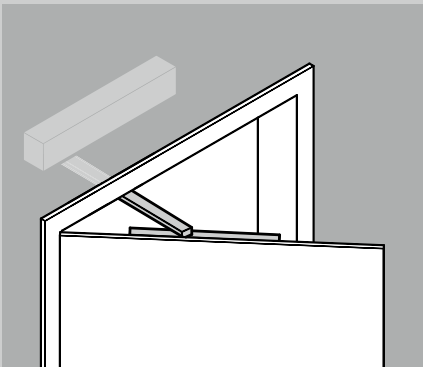
Montagearten



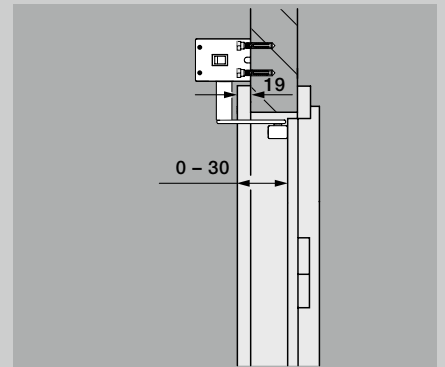
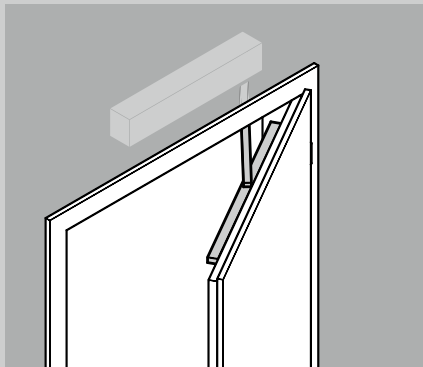
mit Gleitschiene
Öffnungsseite / Bandseite ziehend



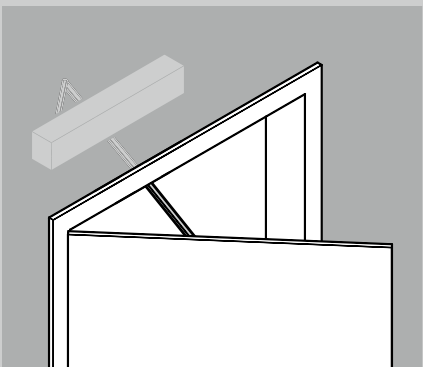
Türüberschlag max. 40 mm



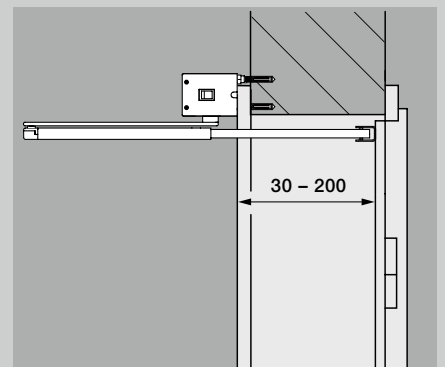
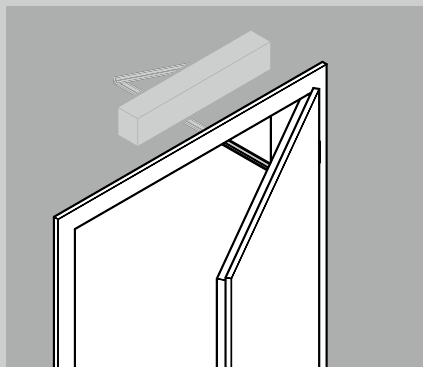
mit Gleitschiene
Schließseite / Bandgegenseite drückend



Leibungstiefe 0 – 30 mm



mit Scherengestänge (optional)
Schließseite / Bandgegenseite drückend



Leibungstiefe 30 – 200 mm



Erleben Sie Hörmann Qualität bei Neubau und Modernisierung

Mit Hörmann können Sie rundum bestens planen. Sorgsam aufeinander abgestimmte Lösungen bieten Ihnen in jedem Bereich Top-Produkte mit hoher Funktionalität.

- **Garagentore**

Optimal abgestimmt auf Ihren persönlichen Architekturstil: Schwing- oder Sectionaltore aus Stahl oder Holz.

- **Tor- und Türantriebe**

Genießen Sie hohen Komfort und einbruchhemmende Sicherheit mit Hörmann Garagen- und Einfahrtstor-Antrieben. Mit den Hörmann Türantrieben können Sie von diesem Komfort auch in Ihren Wohnräumen profitieren.

- **Haustüren**

Für jeden Bedarf und Anspruch finden Sie in unserem umfassenden Haustüren-Programm ein Türmotiv nach Ihren Wünschen.

- **Wohnraumbtüren**

Die hochwertigen Holz-Innentüren und Ganzglastüren verleihen Ihrem Zuhause ein Extra an Wohnlichkeit und fügen sich harmonisch in das Gesamtbild Ihrer eigenen vier Wände ein.

- **Stahltüren**

Die soliden Türen für alle Bereiche Ihres Hauses, vom Keller bis unters Dach.

- **Zargen**

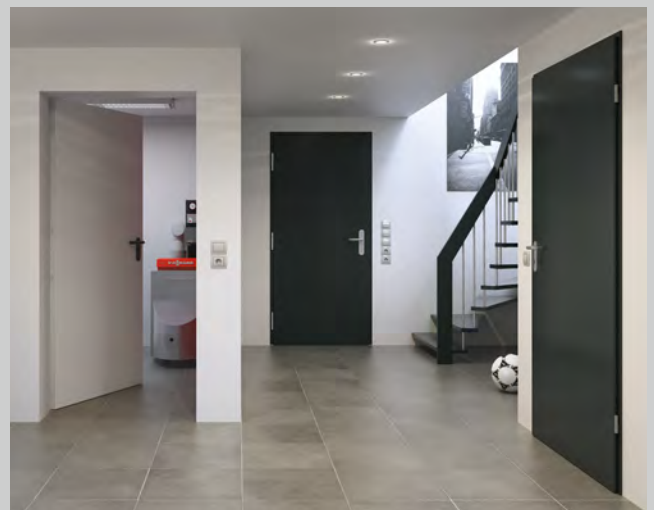
Wählen Sie aus dem umfassenden Programm für Neubau, Ausbau und Modernisierung.



Garagentore und Torantriebe



Haustüren



Stahltüren

Hörmann: Qualität ohne Kompromisse



Hörmann KG Amshausen, Deutschland



Hörmann KG Antriebstechnik, Deutschland



Hörmann KG Brandis, Deutschland



Hörmann KG Brockhagen, Deutschland



Hörmann KG Dissen, Deutschland



Hörmann KG Eckelhausen, Deutschland



Hörmann KG Freisen, Deutschland



Hörmann KG Ichtershausen, Deutschland



Hörmann KG Werne, Deutschland



Hörmann Alkmaar B.V., Niederlande



Hörmann Legnica Sp. z o.o., Polen



Hörmann Beijing, China



Hörmann Tianjin, China



Hörmann LLC, Montgomery IL, USA



Hörmann Flexon LLC, Burgettstown PA, USA



Shakti Hörmann Pvt. Ltd., Indien

Als einziger Hersteller auf dem internationalen Markt bietet die Hörmann Gruppe alle wichtigen Bauelemente aus einer Hand. Sie werden in hochspezialisierten Werken nach dem neuesten Stand der Technik gefertigt. Durch das flächendeckende Vertriebs- und Servicenetz in Europa und die Präsenz in Amerika und Asien ist Hörmann Ihr starker, internationaler Partner für hochwertige Bauelemente. In einer Qualität ohne Kompromisse.

GARAGENTORE

ANTRIEBE

INDUSTRIETORE

VERLADETECHNIK

TÜREN

ZARGEN

HÖRMANN